



친환경 장수명 밀폐형 AGM Type 연속전지(HZB2)



(주)에이코

친환경 장수명 밀폐형 AGM Type 연축전지 (HZB2)



1. 구조

AGM 축전지의 양극과 음극 Grid는 칼슘 주석 그리고 납 합금 주조로 만들어져 있어 Grid의 성장과 부식을 감소시키며 활물질은 99.9999%의 순도 높은 납을 사용하여 순도로 인한 문제점을 최소화하였습니다.

격리판은 내산성 부직포 그라스 파이버 매트로 축전지가 방전하는 동안 스폰지가 빨아들이는 것과 같이 격리판이 산을 흡수하고 전해액이 극판과 최대한 반응을 하도록 합니다. 격리판의 'S'자 형태의 말음은 축전지의 바닥에 고일 수 있는 침전물로 인하여 발생 가능한 단락을 막기 위해 채택되었습니다.

격리판의 목적은 음극판과 양극판 사이의 일정한 거리를 유지시켜주며 활물질이 전해액 안에서 완전하게 반응하는 동안 발생될 수 있는 단락의 가능성을 없애주며 격리판은 열린 구조로 전해액 충전시 접촉 저항을 최소화합니다.

2. 전해액의 주입

각 축전지에 전해액이 최적의 상태로 포화되는 것을 확실하게 하는 특별한 생산과정과 품질 관리 시스템을 채택하였고 축전지의 설계와 구조는 전해액의 보충이 필요하지 않게 하며 축전지를 사용하는 동안 유지 보수가 필요하지 않게 합니다.

3. 안전 배기 밸브

축전지는 정상운전 조건에서는 대기압 이상에서 운전 되지만, 규정 최대 압력 이상이 되면 안전 배기 밸브가 동작되어 배기합니다. 밸브가 열리는 압력은 약 $2\text{psi} \pm 0.5\text{psi}$ ($14\text{KPa} \pm 3.5\text{KPa}$) 이상이며, 약 1psi (7KPa)에서 다시 닫힙니다.

4. 방염 기능

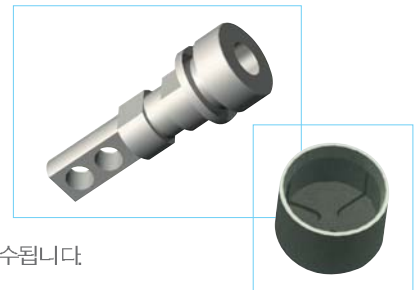
HZB2-150 이상의 모든 제품은 밸브 어셈블리 안에 방염 기능이 내장되어 있습니다.

5. 가스 환수

축전지를 정상적으로 운용할 경우 발생하는 가스는 99% 이상이 내부적으로 재결합되어 환수됩니다.

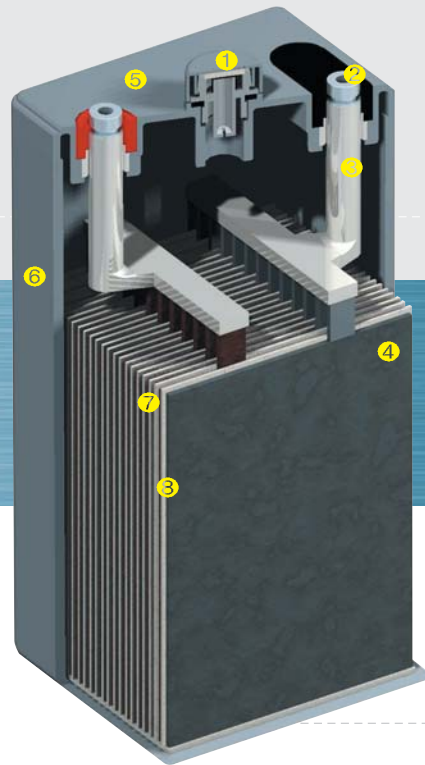
6. 단자의 구조

삽입 단자와 납 전극의 접촉 품질은 순간 및 고 전류 방전 시 매우 중요합니다. 접촉 불량은 단자의 온도 상승의 원인이 되고, 밀폐 효과의 감소와 전해액의 누출을 야기할 수 있습니다. Haze사의 단자 주조 설계와 조립 기술은 축전지의 설계 수명까지 전혀 문제가 없도록 하였습니다.





- ① 안전밸브
- ② 단 자
- ③ 극 주
- ④ 음극판
- ⑤ 덮 개
- ⑥ 전 조
- ⑦ 양극판
- ⑧ 특수격리판



7. AGM Type 축전지의 장점

각 축전지는 장점과 단점을 가지고 있으므로 용도에 적절한 축전지 선택은 매우 중요합니다.

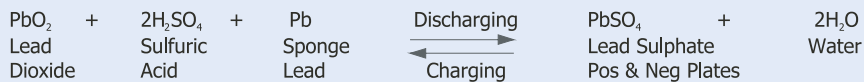
- Gel 축전지에 비하여 저렴한 초기 비용
- 시동 및 고정용에 이상적임
- 단시간 고 전류 방전에 우수한 성능
- 작은 용량의 축전지로 고출 방전에 사용 가능

8. 용도

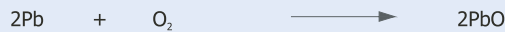
- 선박용
- 통신용
- 제어 시스템용
- 부동 충전용
- 무정전 전원장치(UPS)용
- 스위치 기어용
- 의료용
- 광전지용
- 방송 기지국용
- 전력 시스템용
- 태양열 발전 및 풍력 발전용

Discharge Time	Capacity temperature correction Factor to be applied to Data at 20 Degrees C												
	-30℃	-20℃	-10℃	-0℃	5℃	10℃	15℃	20℃	25℃	30℃	35℃	40℃	50℃
5 minutes to 59 minutes	0.23	0.417	0.605	0.778	0.86	0.91	0.96	1	1.037	1.063	1.085	1.1	1.116
1 Hour to 100 Hours	0.277	0.464	0.647	0.816	0.886	0.93	0.97	1	1.028	1.05	1.063	1.07	1.078

● 화학 반응 - 방전과 충전 과정의 화학 반응식은 아래와 같다.



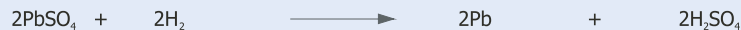
● 일반적인 부동 충전 조건에서 산소는 격리판을 통해 양극으로부터 음극으로 전달이 되며 음극의 활물질과 반응하여 산화납이 된다.



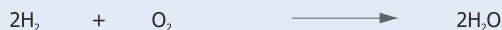
● 산의 조건에서 산화납은 황산과 반응해서 황산납이 된다.



● 음극의 황산납은 수소가 방출되면서 납과 황산이 분리된다.



● 이와 같은 화학 방정식으로 양쪽의 조건이 상쇄되면 결과는 아래와 같다.



이와 같은 반응으로 가스가 재결합되어 환수 결과를 얻을 수 있으며 이 과정에서 100% 효율을 볼 수는 없으며 일반적인 환수 효율은 95~99%이다.



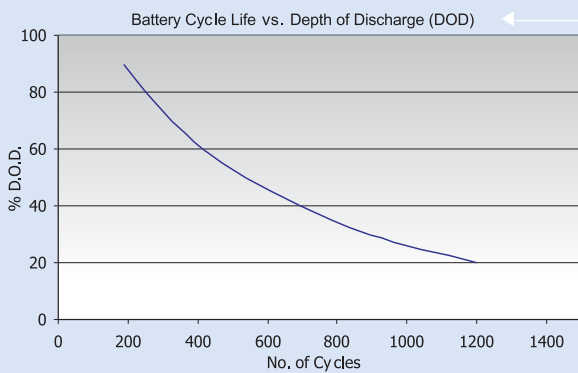


9. 혁신적인 구조

- 완전 무보수 밀폐형 구조 (Maintenance Free Sealed)
- 증류수 보충이 필요 없는 구조 (No Topping-Up)
- 내구성 증대와 중(重) 부하 용도에 심방전 기능
- 완전 탱크화된 극판 구조
- 유출 및 누액 방지
- 최대 내압 2.5psi의 안전 밸브
- 다양한 장소에 사용 가능
- ABS 재질의 Case와 Cover -VO(난연성 전조 및 커버) 공급가능
- 낮은 자기 방전
- FAA와 IATA로부터 인증 받은 저위험성
- IEC 896-2, DIN 43534, BS 6290 Pt4, Eurobat, KSC 8518의 규격

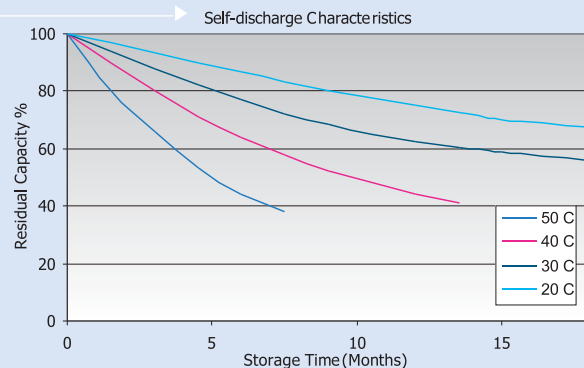
10. 제품 사양

- 공칭 전압 2 Volts
- 설계 수명 15년
- 사용 온도 -20°C에서 50°C
- Grid 재질 칼슘 / 주석 납 합금
- 극판 Pasted 식
- 격리판 흡수성의 유리 매트 (AGM)
- 활물질 초고순도 납
- case 와 cover ABS (난연성 재질 공급 가능)
- 충전 전압 25°C에서 2.23V
- 최대 2.4VPC, 최대 Ripple 전류 0.05C(A)
- 전해액 순도 측정 가능한 황산
- 안전 밸브 EPDM, 2psi±0.5psi (14KPa±3.5KPa)에서 열림, 1psi (7KPa)에서 닫힘
- 단자 여러가지 Type이 있으며 에폭시 코팅으로 기계적 특성 증가
- 토크 세팅 7~10Nm
- Cables 절연 cable과 Connector 공급



AGM타입 축전지 DOD별 Cycle 수명 특성곡선
Battery Cycle Life vs. Depth of Discharge (DOD)

자기방전 특성곡선
Self-discharge Characteristics



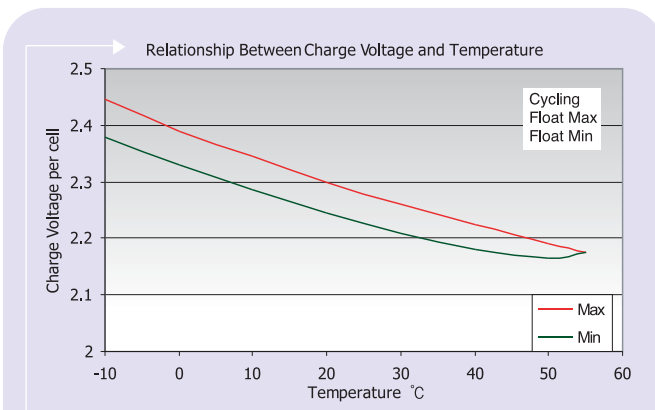


11. 충전 특성

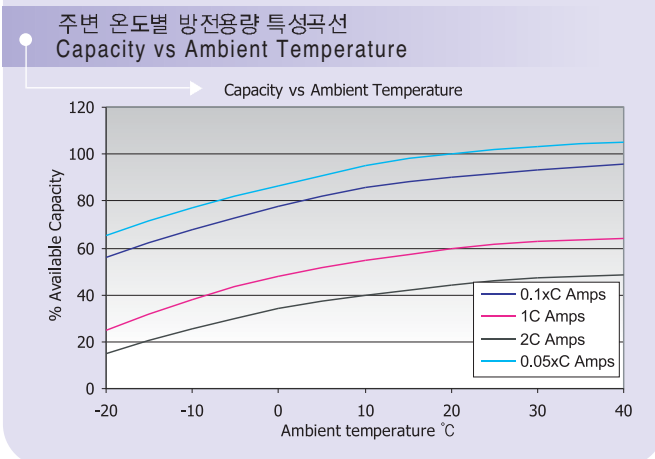
부동 충전 - 최적의 부동 충전 전압은 주변 온도와 관련이 있으며 15°C~24°C사이의 범위에서 추천하는 최적의 부동 충전 전압은 2.23 ~ 2.27Volt 입니다. 설치 장소는 주변 온도 조절이 가능한 곳이 최적이며, 부동 충전 전압은 주변온도에 따라 조절이 되어야 하며 조정 전압은 1°C당 ± 3mV입니다.

축전지의 수명과 효율에 가장 적합한 충전방법은 정 전압 / 정 전류 충전 방식이며 충전 초기 전류는 제어 되어야 하고 초기 충전 전류의 최대치는 C₂₀/4입니다.

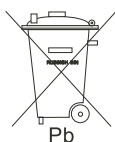
Operating Temperature °C	Recommended Applied Float Voltage VPC(±0.01VPC)
0	2.32
10	2.30
15	2.27
20	2.25
25	2.23
30	2.22
35	2.21



주변 온도별 충전전압 특성곡선
Relationship Between Charge Voltage and Temperature



주변 온도별 방전용량 특성곡선
Capacity vs Ambient Temperature





End of Discharge Voltage = 1.85											DISCHARGE CURRENT in A							20 - 25 °C			
Model	15'	20'	25'	30'	35'	40'	45'	1 hr	90'	2 hr	3 hr	4 hr	5 hr	6 hr	7 hr	8 hr	10 hr	12 hr	20 hr	24 hr	
HZB2-50	74.4	64.4	56.7	50.6	45.8	41.9	38.5	30.7	22.0	17.5	12.9	10.3	8.62	7.49	6.61	5.92	4.91	4.18	2.59	2.18	
HZB2-100	153	132	116	105	94.7	86.4	79.1	62.8	45.2	36.0	26.3	21.0	17.6	15.2	13.6	12.1	10.0	8.53	5.31	4.48	
HZB2-150	210	180	161	143	128	118	108	87.3	64.0	51.4	38.0	30.5	25.7	22.3	19.8	17.6	14.7	12.5	7.64	6.43	
HZB2-200	227	206	191	175	160	149	138	113	85.3	69.3	50.8	40.7	34.5	29.9	26.6	23.8	19.8	16.8	10.3	8.69	
HZB2-250	290	257	236	219	202	189	176	146	111	89.7	66.1	52.7	44.2	38.2	33.9	30.2	25.1	21.3	13.1	11.0	
HZB2-300	340	300	276	257	239	224	209	173	132	107	78.8	63.2	53.0	45.9	40.7	36.3	30.2	25.6	15.8	13.2	
HZB2-375	426	387	358	331	304	284	264	217	162	133	98.9	79.0	66.2	57.0	50.7	45.3	37.5	31.8	19.8	16.7	
HZB2-400	490	449	400	369	342	317	293	242	180	146	107	85.3	71.3	61.0	54.1	48.2	40.0	34.0	21.4	18.1	
HZB2-450	511	465	428	393	361	335	309	256	190	153	112	88.8	74.4	64.4	57.3	51.1	42.4	36.0	22.4	18.9	
HZB2-500-1	567	512	473	442	415	386	357	293	220	177	129	103	86.4	74.4	66.1	59.3	49.4	42.1	26.5	22.5	
HZB2-500-2	567	512	473	442	415	386	357	293	220	177	129	103	86.4	74.4	66.1	59.3	49.4	42.1	26.5	22.5	
HZB2-575	646	578	535	498	457	426	397	324	244	200	146	117	97.8	84.2	74.9	66.7	55.4	47.1	29.5	24.8	
HZB2-600	681	621	569	525	481	446	412	340	252	204	150	121	102	88.4	78.4	69.9	57.8	49.1	30.8	26.0	
HZB2-625	710	642	588	546	505	467	431	354	263	212	156	125	105	90.0	80.0	71.5	59.5	50.7	32.1	27.1	
HZB2-750	851	763	711	656	601	557	516	426	317	255	187	149	125	108	95.9	85.7	70.7	60.1	37.6	31.9	
HZB2-800	922	833	760	699	643	594	552	454	340	275	204	163	138	119	105	94.4	78.4	66.7	41.8	35.3	
HZB2-1000-1	1128	1029	943	870	804	746	692	567	421	339	247	198	166	144	127	114	94.3	80.2	50.1	42.2	
HZB2-1000-2	1128	1029	943	870	804	746	692	567	421	339	247	198	166	144	127	114	94.3	80.2	50.1	42.2	
HZB2-1250	1372	1270	1185	1092	1007	932	867	710	525	424	312	250	209	180	160	143	118	100	62.2	52.6	
HZB2-1500	1600	1557	1426	1310	1201	1115	1030	851	635	509	373	299	249	216	193	171	142	120	75.0	63.2	
HZB2-1875	1900	1897	1759	1616	1483	1373	1269	1045	781	637	467	372	313	270	240	214	177	150	94.0	79.7	
HZB2-2000	2164	2008	1851	1724	1608	1500	1387	1135	839	679	497	396	334	288	257	229	189	160	100	84.6	
HZB2-2500	2760	2520	2345	2164	1995	1854	1716	1418	1059	849	621	493	414	358	320	285	236	200	125	106	
HZB2-3000	3200	2995	2755	2550	2363	2205	2059	1702	1266	1019	743	595	498	432	385	343	284	241	151	127	
HZB2-3850	3800	3800	3495	3268	3051	2850	2643	2185	1621	1308	969	762	639	554	493	439	363	309	193	163	

End of Discharge Voltage = 1.80											DISCHARGE CURRENT in A							20 - 25 °C			
Model	15'	20'	25'	30'	35'	40'	45'	1 hr	90'	2 hr	3 hr	4 hr	5 hr	6 hr	7 hr	8 hr	10 hr	12 hr	20 hr	24 hr	
HZB2-50	77.8	66.5	58.2	52.3	47.1	42.9	39.5	31.5	22.6	18.0	13.2	10.6	8.82	7.63	6.77	6.06	5.03	4.28	2.65	2.23	
HZB2-100	161	137	121	108	97.1	88.4	80.9	64.6	46.4	37.0	27.0	21.5	18.1	15.6	13.9	12.4	10.2	8.68	5.40	4.56	
HZB2-150	226	193	169	150	133	123	113	91.2	66.7	53.5	39.4	31.6	26.4	22.9	20.4	18.2	15.2	12.8	7.87	6.63	
HZB2-200	244	221	207	188	172	159	148	121	89.1	72.3	53.0	42.3	35.8	31.0	27.5	24.6	20.5	17.4	10.7	8.97	
HZB2-250	313	276	252	231	212	198	184	151	114	92.0	67.8	54.1	45.4	39.2	34.7	31.0	25.8	21.9	13.4	11.3	
HZB2-300	366	323	293	270	252	236	219	180	136	110	80.5	64.5	54.0	46.7	41.6	37.2	30.8	26.2	16.1	13.5	
HZB2-375	458	416	379	347	319	297	275	225	167	137	102	81.6	68.1	58.7	52.1	46.5	38.4	32.7	20.2	17.0	
HZB2-400	518	464	416	380	351	324	301	247	184	149	109	87.0	72.5	62.3	55.4	49.5	40.9	34.7	21.9	18.5	
HZB2-450	563	512	462	423	389	360	332	271	202	163	119	95.0	79.2	68.5	60.9	54.4	45.1	38.3	23.9	20.2	
HZB2-500-1	610	551	504	470	433	402	373	303	227	183	133	106	89.0	76.6	68.3	61.1	50.7	43.3	27.3	23.2	
HZB2-500-2	610	551	504	470	433	402	373	303	227	183	133	106	89.0	76.6	68.3	61.1	50.7	43.3	27.3	23.2	
HZB2-575	695	633	578	532	486	453	421	342	256	208	153	122	102	87.7	77.9	69.4	57.7	48.9	30.7	25.9	
HZB2-600	732	660	605	556	517	479	443	362	269	217	159	127	106	91.7	81.4	73.0	60.2	51.2	32.2	27.3	
HZB2-625	763	678	624	578	532	492	457	375	278	225	165	132	110	95.3	84.7	75.4	62.8	53.4	33.7	28.6	
HZB2-750	932	833	765	705	645	596	549	449	333	271	199	159	134	115	102	91.1	75.2	63.9	40.1	34.0	
HZB2-800	988	888	813	752	689	638	590	480	356	289	212	169	142	123	109	97.3	81.0	69.2	43.3	36.7	
HZB2-1000-1	1232	1116	1013	932	860	800	741	605	447	361	264	210	177	153	136	121	100	85.3	53.3	45.0	
HZB2-1000-2	1232	1116	1013	932	860	800	741	605	447	361	264	210	177	153	136	121	100	85.3	53.3	45.0	
HZB2-1250	1528	1386	1260	1156	1067	990	916	747	555	451	331	264	221	192	170	152	126	106	66.2	56.2	
HZB2-1500	1600	1600	1524	1392	1282	1194	1107	902	673	541	394	316	265	230	205	182	151	128	79.9	67.2	
HZB2-1875	1900	1900	1900	1738	1590	1478	1359	1114	831	677	497	397	332	287	255	228	188	160	100	84.8	
HZB2-2000	2428	2193	2016	1856	1724	1599	1476	1205	893	722	530	422	353	307	273	243	201	170	107	90.5	
HZB2-2500	3084	2760	2521	2326	2143	1998	1845	1509	1117	903	662	527	443	383	342	304	251	213	133	114	
HZB2-3000	3200	3200	2954	2750	2560	2378	2214	1804	1338	1084	795	632	531	459	409	365	301	256	161	136	
HZB2-3850	3800	3800	3800	3562	3302	3054	2842	2324	1720	1391	1025	816	680	590	524	466	386	329	205	174	

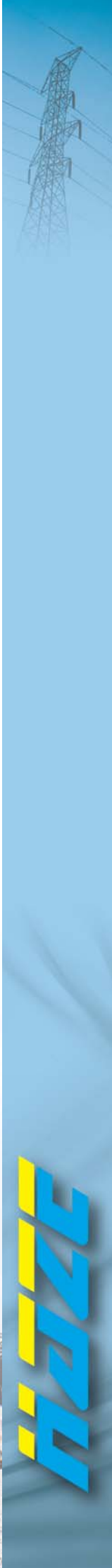
End of Discharge Voltage = 1.75											DISCHARGE CURRENT in A							20 - 25 °C			
Model	15'	20'	25'	30'	35'	40'	45'	1 hr	90'	2 hr	3 hr	4 hr	5 hr	6 hr	7 hr	8 hr	10 hr	12 hr	20 hr	24 hr	
HZB2-50	80.3	68.2	59.6	53.4	47.9	43.8	40.1	32.1	22.9	18.3	13.4	10.7	8.98	7.78	6.89	6.18	5.13	4.34	2.70	2.28	
HZB2-100	166	141	124	110	99.3	90.3	82.7	65.6	47.3	37.7	27.5	22.0	18.4	15.9	14.1	12.6	10.4	8.85	5.50	4.63	
HZB2-150	237	202	177	157	140	129	118	94.8	69.3	55.3	40.5	32.5	27.3	23.6	21.0	18.7	15.5	13.2	8.07	6.77	
HZB2-200	277	240	218	196	180	167	154	125	92.7	74.7	54.7	43.6	36.8	31.9	28.3	25.2	20.9	17.8	10.9	9.18	
HZB2-250	326	287	260	239	218	203	189	154	116	94.1	69.1	55.4	46.4	39.9	35.4	31.5	26.2	22.3	13.7	11.5	
HZB2-300	386	338	307	283	262	244	226	186	140	113	82.7	65.9	55.1	47.8	42.4	38.0	31.5	26.7	16.4	13.8	
HZB2-375	475	439	397	363	332	306	285	232	172	140	104	82.9	69.3	59.9	53.0	47.2	39.2	33.3	20.6	17.4	
HZB2-400	553	483	431	393	361	333	308	251	187	151	111	88.7	74.0	63.6	56.4	50.4	41.7	35.4	22.3	18.9	
HZB2-450	604	545	489	448	413	382	352	286	210	169	124	98.8	82.6	71.6	63.4	56.6	46.9	39.9	24.9	21.0	
HZB2-500-1	668	591	538	492	451	416	385	312	234	188	138	110	92.2	79.2	70.6	62.8	52.3	44.4	28.0	23.9	
HZB2-500-2	668	591	538	492	451	416	385	312	234	188	138	110	92.2	79.2	70.6	62.8	52.3	44.4	28.0	23.9	
HZB2-575	760	684	614</																		

End of Discharge Voltage = 1.70

Model	DISCHARGE CURRENT in A																				20 - 25 °C		
	15'	20'	25'	30'	35'	40'	45'	1 hr	90'	2 hr	3 hr	4 hr	5 hr	6 hr	7 hr	8 hr	10 hr	12 hr	20 hr	24 hr			
HZB2-50	82.9	69.9	60.8	54.4	48.7	44.5	40.7	32.5	23.3	18.5	13.6	10.9	9.12	7.91	7.01	6.24	5.20	4.41	2.74	2.32			
HZB2-100	170	144	127	112	101	92.0	83.7	66.5	48.0	38.3	27.9	22.3	18.6	16.1	14.3	12.7	10.5	8.93	5.57	4.68			
HZB2-150	247	209	184	162	145	132	121	96.9	70.7	56.5	41.5	33.3	27.9	24.1	21.4	19.0	15.7	13.3	8.20	6.90			
HZB2-200	283	245	222	204	187	173	159	129	94.9	76.2	55.6	44.4	37.2	32.2	28.6	25.5	21.3	18.1	11.1	9.32			
HZB2-250	339	295	268	244	224	207	192	157	118	95.3	70.0	56.0	47.0	40.4	35.7	31.9	26.5	22.5	13.9	11.7			
HZB2-300	400	350	314	290	269	249	231	189	142	114	83.6	66.7	55.9	48.6	43.0	38.4	31.9	27.1	16.6	14.0			
HZB2-375	475	460	410	372	338	314	291	237	175	141	105	84.1	70.5	60.6	53.7	47.7	39.5	33.5	21.0	17.8			
HZB2-400	576	503	447	406	370	339	313	255	191	154	113	90.0	75.2	64.9	57.4	51.1	42.6	36.1	22.8	19.3			
HZB2-450	634	566	507	462	423	392	359	292	215	173	126	101	84.0	72.7	64.3	57.7	47.9	40.7	25.3	21.4			
HZB2-500-1	707	620	557	508	464	428	395	319	237	191	139	111	93.4	80.6	71.3	63.6	52.8	44.8	28.3	24.1			
HZB2-500-2	707	620	557	508	464	428	395	319	237	191	139	111	93.4	80.6	71.3	63.6	52.8	44.8	28.3	24.1			
HZB2-575	805	702	636	579	529	486	447	367	270	219	161	129	107	92.7	82.4	73.6	60.8	51.6	32.2	27.3			
HZB2-600	800	755	684	618	565	522	483	391	289	230	169	135	113	97.4	86.4	77.4	63.9	54.3	34.2	29.0			
HZB2-625	864	772	694	628	577	531	492	406	298	239	176	140	117	101	89.7	80.0	66.6	56.7	35.8	30.4			
HZB2-750	950	926	847	762	696	642	594	486	358	288	213	169	141	122	108	96.1	79.8	67.9	42.5	36.1			
HZB2-800	1130	992	887	813	745	687	635	517	381	307	226	180	150	130	115	103	85.3	72.5	45.4	38.7			
HZB2-1000-1	1408	1233	1111	1016	928	860	795	646	476	383	280	224	188	163	144	129	106	90.6	56.6	47.8			
HZB2-1000-2	1408	1233	1111	1016	928	860	795	646	476	383	280	224	188	163	144	129	106	90.6	56.6	47.8			
HZB2-1250	1732	1530	1378	1260	1157	1071	988	805	592	479	354	283	236	204	180	161	133	113	70.3	59.3			
HZB2-1500	1600	1600	1600	1521	1396	1290	1187	959	713	575	426	339	283	246	217	194	160	136	84.5	71.3			
HZB2-1875	1900	1900	1900	1900	1744	1611	1489	1213	894	719	532	424	355	305	270	242	200	169	106	90.0			
HZB2-2000	2764	2436	2215	2033	1872	1727	1588	1288	949	767	568	452	377	326	289	258	213	181	113	96.1			
HZB2-2500	3476	3091	2784	2540	2348	2165	1996	1618	1195	964	710	564	471	407	360	321	267	226	141	121			
HZB2-3000	3200	3200	3200	3049	2816	2600	2395	1938	1435	1150	850	677	566	488	432	385	320	272	171	145			
HZB2-3850	3800	3800	3800	3800	3611	3345	3074	2487	1832	1477	1087	865	722	626	557	494	410	349	218	185			

End of Discharge Voltage = 1.65

Model	DISCHARGE CURRENT in A																				20 - 25 °C		
	15'	20'	25'	30'	35'	40'	45'	1 hr	90'	2 hr	3 hr	4 hr	5 hr	6 hr	7 hr	8 hr	10 hr	12 hr	20 hr	24 hr			
HZB2-50	84.8	71.4	62.1	55.2	49.7	45.4	41.5	33.0	23.6	18.8	13.8	11.0	-	-	-	-	-	-	-	-			
HZB2-100	175	147	129	114	103	93.3	85.1	67.3	48.6	38.8	28.2	22.5	-	-	-	-	-	-	-	-			
HZB2-150	254	214	188	166	148	134	123	98.4	71.7	57.3	41.9	33.6	-	-	-	-	-	-	-	-			
HZB2-200	303	264	235	211	193	177	163	131	96.3	77.3	56.3	44.9	-	-	-	-	-	-	-	-			
HZB2-250	356	306	276	249	228	213	197	159	119	96.4	70.9	57.1	-	-	-	-	-	-	-	-			
HZB2-300	400	359	323	298	274	254	235	193	144	116	84.5	67.9	-	-	-	-	-	-	-	-			
HZB2-375	475	472	419	380	345	319	295	241	177	143	107	85.3	-	-	-	-	-	-	-	-			
HZB2-400	604	521	456	413	376	345	318	259	193	156	114	91.0	-	-	-	-	-	-	-	-			
HZB2-450	664	582	524	476	433	400	368	297	219	176	128	102	-	-	-	-	-	-	-	-			
HZB2-500-1	740	645	571	520	476	437	400	322	239	193	141	112	-	-	-	-	-	-	-	-			
HZB2-500-2	740	645	571	520	476	437	400	322	239	193	141	112	-	-	-	-	-	-	-	-			
HZB2-575	840	726	653	596	541	497	457	372	275	222	163	130	-	-	-	-	-	-	-	-			
HZB2-600	800	784	696	632	575	533	491	398	294	234	171	136	-	-	-	-	-	-	-	-			
HZB2-625	912	801	710	645	590	545	504	411	302	244	179	142	-	-	-	-	-	-	-	-			
HZB2-750	950	950	870	783	712	658	607	494	364	293	216	172	-	-	-	-	-	-	-	-			
HZB2-800	1172	1020	912	833	758	700	646	525	385	313	228	182	-	-	-	-	-	-	-	-			
HZB2-1000-1	1452	1257	1133	1036	945	873	804	654	481	387	284	227	-	-	-	-	-	-	-	-			
HZB2-1000-2	1452	1257	1133	1036	945	873	804	654	481	387	284	227	-	-	-	-	-	-	-	-			
HZB2-1250	1776	1566	1409	1290	1184	1095	1009	820	602	484	358	286	-	-	-	-	-	-	-	-			
HZB2-1500	1600	1600	1600	1545	1420	1319	1216	987	726	585	431	344	-	-	-	-	-	-	-	-			
HZB2-1875	1900	1900	1900	1900	1775	1637	1512	1233	908	731	539	430	-	-	-	-	-	-	-	-			
HZB2-2000	2856	2502	2258	2088	1911	1754	1612	1311	969	786	580	462	-	-	-	-	-	-	-	-			
HZB2-2500	3564	3160	2844	2602	2389	2205	2037	1649	1225	983	722	575	-	-	-	-	-	-	-	-			
HZB2-3000	3200	3200	3200	3114	2870	2649	2454	1980	1467	1170	862	685	-	-	-	-	-	-	-	-			
HZB2-3850	3800	3800	3800	3800	3697	3416	3143	2541	1860	1505	1103	878	-	-	-	-	-	-	-	-			





End of Discharge Voltage = 1.85											DISCHARGE IN WATTS PER CELL								20 - 25 °C			
Model	15'	20'	25'	30'	35'	40'	45'	1 hr	90'	2 hr	3 hr	4 hr	5 hr	6 hr	7 hr	8 hr	10 hr	12 hr	20 hr	24 hr		
HZB2-50	140	121	107	95.6	86.0	79.1	72.9	58.4	42.7	34.3	25.2	20.3	17.2	15.0	13.3	11.9	9.91	8.41	5.16	4.33		
HZB2-100	277	242	214	192	173	158	146	119	86.0	68.9	51.1	41.3	34.8	30.3	26.8	24.1	20.0	17.0	10.6	8.92		
HZB2-150	385	337	300	272	246	226	208	169	125	101	75.5	61.3	51.7	44.9	39.8	35.8	29.9	25.5	15.6	13.1		
HZB2-200	415	378	352	325	302	283	265	220	166	135	100	80.9	68.3	59.5	52.7	47.2	39.4	33.4	20.7	17.4		
HZB2-250	546	501	462	427	394	368	342	284	216	174	130	104	87.6	76.0	67.3	60.4	50.5	43.1	26.5	22.2		
HZB2-300	623	565	520	488	457	432	408	343	257	208	155	125	106	91.8	81.6	73.0	60.9	51.7	31.7	26.5		
HZB2-375	784	714	660	624	585	551	513	422	315	257	194	156	131	114	101	90.5	75.9	65.0	40.3	34.0		
HZB2-400	831	771	715	662	618	581	543	451	342	279	206	165	139	120	107	95.7	79.8	67.9	42.8	36.2		
HZB2-450	988	894	821	754	695	642	596	490	365	296	218	175	148	130	114	102	84.5	72.0	45.2	38.2		
HZB2-500-1	1038	943	874	822	770	720	667	551	413	339	252	204	171	149	132	118	98.2	83.3	52.0	43.8		
HZB2-500-2	1038	943	874	822	770	720	667	551	413	339	252	204	171	149	132	118	98.2	83.3	52.0	43.8		
HZB2-575	1183	1064	995	936	869	813	757	633	472	385	286	231	195	169	150	134	111	95.3	58.9	49.6		
HZB2-600	1288	1140	1056	984	922	864	803	663	493	399	294	237	199	174	154	138	115	98.3	61.9	52.6		
HZB2-625	1299	1160	1077	1015	951	893	827	682	507	410	305	246	209	182	161	145	121	103	65.3	55.3		
HZB2-750	1557	1425	1311	1220	1131	1058	984	814	613	497	369	296	250	217	193	172	144	123	76.7	65.0		
HZB2-800	1661	1524	1399	1301	1195	1118	1052	878	657	532	397	320	269	232	206	183	154	131	82.2	69.5		
HZB2-1000-1	2076	1865	1739	1612	1493	1404	1311	1086	808	655	488	393	331	287	254	227	188	160	100	84.8		
HZB2-1000-2	2076	1865	1739	1612	1493	1404	1311	1086	808	655	488	393	331	287	254	227	188	160	100	84.8		
HZB2-1250	2532	2337	2174	2031	1882	1755	1636	1354	1009	820	609	491	412	358	317	284	235	200	125	105		
HZB2-1500	3064	2812	2614	2430	2282	2130	1980	1630	1220	984	728	586	494	432	382	342	283	240	150	127		
HZB2-1875	3686	3491	3270	3006	2771	2600	2425	2011	1507	1231	910	733	617	533	474	425	353	300	188	159		
HZB2-2000	3976	3694	3450	3216	2986	2804	2622	2173	1612	1309	969	776	657	570	505	453	377	320	201	169		
HZB2-2500	5076	4632	4297	4063	3797	3551	3277	2716	2033	1641	1210	967	815	707	627	565	471	400	251	213		
HZB2-3000	6000	5490	5136	4840	4539	4245	3960	3259	2431	1970	1448	1166	982	853	756	677	564	482	302	255		
HZB2-3850	7372	7033	6552	6160	5717	5385	5048	4183	3113	2528	1870	1496	1259	1095	969	867	724	618	388	328		

End of Discharge Voltage = 1.80											DISCHARGE IN WATTS PER CELL								20 - 25 °C			
Model	15'	20'	25'	30'	35'	40'	45'	1 hr	90'	2 hr	3 hr	4 hr	5 hr	6 hr	7 hr	8 hr	10 hr	12 hr	20 hr	24 hr		
HZB2-50	146	125	110	98.2	88.2	81.2	74.8	60.0	43.8	35.0	25.7	20.8	17.6	15.3	13.6	12.1	10.1	8.57	5.25	4.41		
HZB2-100	291	252	222	198	177	162	150	121	88.2	70.7	52.2	42.2	35.5	31.0	27.4	24.6	20.5	17.4	10.8	9.13		
HZB2-150	414	357	317	285	258	236	216	177	130	105	78.4	62.9	53.1	46.2	41.0	36.8	30.6	25.9	15.9	13.4		
HZB2-200	447	407	377	350	325	303	281	231	173	141	104	83.7	70.6	61.5	54.5	48.7	40.6	34.6	21.3	17.9		
HZB2-250	588	529	484	446	411	380	353	292	221	178	132	106	89.4	77.5	68.6	61.6	51.4	43.9	26.9	22.6		
HZB2-300	670	613	563	525	481	450	422	354	265	214	159	128	108	93.7	83.1	74.5	62.0	52.7	32.3	27.1		
HZB2-375	838	745	689	655	608	569	529	432	323	263	198	160	134	117	103	92.5	77.4	66.2	41.0	34.7		
HZB2-400	893	822	761	699	647	600	563	463	351	285	211	170	142	123	109	98.0	81.6	69.4	43.8	37.0		
HZB2-450	1052	942	862	796	737	684	634	519	388	315	233	186	158	137	122	109	89.9	76.6	48.1	40.6		
HZB2-500-1	1116	1014	938	874	814	756	703	578	430	349	261	210	177	153	136	122	101	85.8	53.4	45.2		
HZB2-500-2	1116	1014	938	874	814	756	703	578	430	349	261	210	177	153	136	122	101	85.8	53.4	45.2		
HZB2-575	1272	1144	1070	995	925	858	797	665	492	399	299	241	203	176	156	139	116	98.8	61.3	51.7		
HZB2-600	1380	1227	1128	1049	969	906	846	693	516	419	309	248	208	181	161	144	120	102	64.6	54.9		
HZB2-625	1396	1248	1158	1072	997	938	869	720	537	434	322	259	219	190	169	151	126	108	68.0	57.6		
HZB2-750	1696	1539	1409	1311	1213	1130	1049	860	647	524	387	310	261	228	202	181	150	128	80.3	67.9		
HZB2-800	1786	1629	1504	1399	1288	1200	1120	924	687	559	413	332	279	243	215	191	160	137	85.8	72.6		
HZB2-1000-1	2233	2006	1855	1720	1609	1506	1410	1159	858	697	515	414	349	303	269	241	200	171	107	90.4		
HZB2-1000-2	2233	2006	1855	1720	1609	1506	1410	1159	858	697	515	414	349	303	269	241	200	171	107	90.4		
HZB2-1250	2848	2556	2317	2160	1997	1863	1737	1431	1066	872	645	518	436	379	336	301	250	213	133	112		
HZB2-1500	3104	3030	2801	2596	2415	2250	2103	1727	1292	1046	767	619	522	456	406	363	301	255	160	135		
HZB2-1875	3686	3686	3516	3233	3000	2792	2607	2152	1604	1303	966	777	650	567	504	451	375	319	201	170		
HZB2-2000	4465	4041	3737	3466	3218	3009	2811	2308	1715	1389	1032	827	696	606	538	482	401	340	214	181		
HZB2-2500	5582	4981	4621	4369	4096	3809	3524	2869	2132	1745	1290	1034	873	757	674	605	501	425	267	227		
HZB2-3000	6208	5925	5528	5200	4829	4530	4227	3455	2569	2095	1549	1239	1046	908	807	721	600	513	321	272		
HZB2-3850	7372	7372	7278	6728	6246	5805	5428	4450	3302	2689	1998	1600	1340	1166	1033	922	770	657	413	350		

End of Discharge Voltage = 1.75											DISCHARGE IN WATTS PER CELL								20 - 25 °C			
Model	15'	20'	25'	30'	35'	40'	45'	1 hr	90'	2 hr	3 hr	4 hr	5 hr	6 hr	7 hr	8 hr	10 hr	12 hr	20 hr	24 hr		
HZB2-50	150	128	112	100	89.8	82.5	76.1	61.0	44.7	35.5	26.2	21.1	17.9	15.5	13.7	12.3	10.2	8.67	5.33	4.48		
HZB2-100	302	257	226	201	180	165	152	123	90.4	72.3	53.4	43.2	36.2	31.6	28.0	25.1	20.8	17.7	11.0	9.30		
HZB2-150	432	372	328	294	265	242	222	181	134	108	80.6	64.5	54.3	47.3	41.8	37.4	31.1	26.4	16.3	13.6		
HZB2-200	491	433	395	367	338	313	289	237	178	145	108	86.3	72.5	62.8	55.6	49.7	41.4	35.3	21.8	18.3		
HZB2-250	618	547	502	458	420	389	360	299	226	181	135	108	90.8	78.8	69.7	62.4	52.1	44.4	27.3	23.0		
HZB2-300	751	655	598	553	507	468	439	364	270	218	162	130	110	95.2	84.4	75.4	62.9	53.3	32.8	27.6		
HZB2-375	904	792	730	680	630	584	543	441	330	269	203	163	136	118	105	94.0	78.3	66.9	41.7	35.1		
HZB2-400	976	867	794	732	667	621	579	477	359	291	217	173	145	126	111	100	82.9	70.6	44.7	37.7		
HZB2-450	1126	992	907	836	773	716	663	548	404	327	242	195	164	142	126	113	93.6	79.7	50.0	42.4		
HZB2-500-1	1220	1080	986	918	853	791	732	602	447	362	270	217	183	159	140	125	104	88.4	55.2	46.6		
HZB2-500-2	1220	1080	986	918	853	791	732	602	447	362	270	217	183	159	140	125	104	88.4	55.2	46.6		
HZB2-575	1400	1221	1133	1051	961	890	830	689														

End of Discharge Voltage = 1.70

DISCHARGE IN WATTS PER CELL

20 - 25 °C

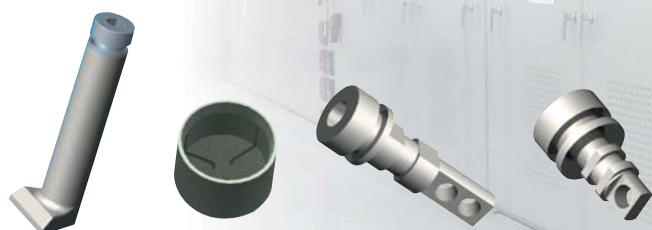
Model	15'	20'	25'	30'	35'	40'	45'	1 hr	90'	2 hr	3 hr	4 hr	5 hr	6 hr	7 hr	8 hr	10 hr	12 hr	20 hr	24 hr
HZB2-50	153	130	114	102	91.6	83.7	77.1	61.7	45.1	36.0	26.6	21.5	18.1	15.7	13.9	12.4	10.3	8.75	5.39	4.52
HZB2-100	312	262	229	204	183	167	154	125	91.6	73.3	54.0	43.7	36.7	32.0	28.3	25.4	21.1	17.9	11.1	9.39
HZB2-150	447	382	335	300	270	247	227	185	137	111	82.0	65.6	55.4	48.1	42.6	38.0	31.6	26.8	16.5	13.9
HZB2-200	511	446	406	375	344	318	294	241	180	147	109	87.8	73.8	63.8	56.5	50.4	42.0	35.8	22.2	18.6
HZB2-250	639	563	510	466	427	394	366	302	229	184	136	110	92.2	79.8	70.4	62.9	52.6	44.8	27.7	23.2
HZB2-300	776	677	610	566	517	477	444	369	273	220	164	133	112	96.5	85.4	76.4	63.5	53.8	33.2	27.9
HZB2-375	922	837	765	704	644	596	552	450	335	274	206	165	138	120	106	95.0	79.1	67.5	42.1	35.5
HZB2-400	1028	906	822	751	681	635	588	484	366	297	220	176	148	128	113	101	83.8	71.5	45.2	38.3
HZB2-450	1172	1041	941	862	792	734	676	559	412	334	247	199	167	146	129	115	95.5	81.3	51.0	43.3
HZB2-500-1	1279	1129	1022	946	872	810	751	612	455	368	274	220	186	161	143	127	106	90.0	55.8	47.2
HZB2-500-2	1279	1129	1022	946	872	810	751	612	455	368	274	220	186	161	143	127	106	90.0	55.8	47.2
HZB2-575	1457	1277	1181	1080	990	912	846	703	522	423	315	252	212	183	162	145	120	103	63.4	53.6
HZB2-600	1552	1375	1260	1143	1053	972	907	740	556	445	329	264	222	193	171	153	127	109	68.6	58.5
HZB2-625	1597	1405	1290	1176	1078	1002	928	766	572	463	339	273	230	200	177	158	132	113	71.2	60.3
HZB2-750	1843	1686	1547	1410	1294	1203	1114	915	688	556	410	329	278	242	214	191	158	135	84.9	72.1
HZB2-800	2046	1806	1673	1512	1396	1296	1196	979	725	588	437	353	297	258	229	202	169	144	90.6	76.9
HZB2-1000-1	2508	2217	2016	1848	1717	1601	1491	1236	914	740	549	440	370	321	285	256	212	181	113	96.1
HZB2-1000-2	2508	2217	2016	1848	1717	1601	1491	1236	914	740	549	440	370	321	285	256	212	181	113	96.1
HZB2-1250	3136	2785	2523	2320	2140	1989	1855	1520	1136	925	691	555	463	401	355	317	264	224	141	119
HZB2-1500	3104	3104	3084	2814	2587	2411	2224	1836	1370	1111	830	661	555	482	427	383	318	271	170	144
HZB2-1875	3686	3686	3686	3525	3234	3014	2800	2298	1717	1390	1039	832	695	602	533	478	398	339	213	180
HZB2-2000	5112	4530	4092	3761	3471	3213	2985	2467	1821	1472	1100	886	742	644	570	510	426	361	227	192
HZB2-2500	6256	5568	5122	4720	4377	4077	3773	3098	2294	1853	1384	1103	928	803	711	640	531	452	283	241
HZB2-3000	6208	6208	6120	5680	5256	4875	4520	3711	2756	2224	1661	1328	1115	964	854	765	637	544	342	290
HZB2-3850	7372	7372	7372	7237	6655	6165	5747	4762	3517	2854	2120	1697	1423	1233	1091	975	815	698	439	373

End of Discharge Voltage = 1.65

DISCHARGE IN WATTS PER CELL

20 - 25 °C

Model	15'	20'	25'	30'	35'	40'	45'	1 hr	90'	2 hr	3 hr	4 hr	5 hr	6 hr	7 hr	8 hr	10 hr	12 hr	20 hr	24 hr
HZB2-50	156	133	116	103	93.2	84.9	77.9	62.5	45.6	36.3	26.8	21.6	-	-	-	-	-	-	-	-
HZB2-100	318	268	234	208	186	170	157	127	92.7	74.2	54.5	44.1	-	-	-	-	-	-	-	-
HZB2-150	455	389	341	306	275	251	231	187	139	112	83.0	66.5	-	-	-	-	-	-	-	-
HZB2-200	550	479	428	387	352	325	300	244	182	148	110	88.7	-	-	-	-	-	-	-	-
HZB2-250	660	575	519	473	433	399	369	306	231	186	138	111	-	-	-	-	-	-	-	-
HZB2-300	776	714	638	579	529	487	453	373	276	223	166	134	-	-	-	-	-	-	-	-
HZB2-375	922	870	785	722	655	605	557	455	338	275	207	166	-	-	-	-	-	-	-	-
HZB2-400	1088	954	842	769	699	647	599	491	369	300	223	178	-	-	-	-	-	-	-	-
HZB2-450	1224	1080	974	884	811	750	695	573	419	340	251	202	-	-	-	-	-	-	-	-
HZB2-500-1	1340	1182	1058	974	892	827	765	623	461	372	277	222	-	-	-	-	-	-	-	-
HZB2-500-2	1340	1182	1058	974	892	827	765	623	461	372	277	222	-	-	-	-	-	-	-	-
HZB2-575	1560	1353	1214	1114	1012	932	867	714	533	429	318	255	-	-	-	-	-	-	-	-
HZB2-600	1552	1415	1272	1170	1077	998	925	754	565	454	334	268	-	-	-	-	-	-	-	-
HZB2-625	1692	1482	1339	1210	1106	1020	943	777	577	468	343	276	-	-	-	-	-	-	-	-
HZB2-750	1843	1734	1572	1443	1321	1227	1136	933	698	564	415	333	-	-	-	-	-	-	-	-
HZB2-800	2160	1905	1714	1552	1416	1317	1218	994	737	597	443	357	-	-	-	-	-	-	-	-
HZB2-1000-1	2608	2280	2066	1896	1753	1632	1523	1260	928	752	557	448	-	-	-	-	-	-	-	-
HZB2-1000-2	2608	2280	2066	1896	1753	1632	1523	1260	928	752	557	448	-	-	-	-	-	-	-	-
HZB2-1250	3244	2865	2568	2361	2172	2018	1879	1542	1150	936	698	561	-	-	-	-	-	-	-	-
HZB2-1500	3104	3104	3104	2866	2645	2450	2279	1877	1397	1133	842	670	-	-	-	-	-	-	-	-
HZB2-1875	3686	3686	3686	3592	3299	3056	2851	2340	1745	1412	1052	842	-	-	-	-	-	-	-	-
HZB2-2000	5272	4675	4186	3830	3529	3273	3043	2506	1851	1500	1120	901	-	-	-	-	-	-	-	-
HZB2-2500	6444	5704	5218	4786	4437	4127	3836	3150	2339	1890	1407	1123	-	-	-	-	-	-	-	-
HZB2-3000	6208	6208	6208	5840	5392	4965	4600	3781	2801	2262	1679	1348	-	-	-	-	-	-	-	-
HZB2-3850	7372	7372	7372	7372	6775	6285	5857	4853	3573	2900	2147	1720	-	-	-	-	-	-	-	-

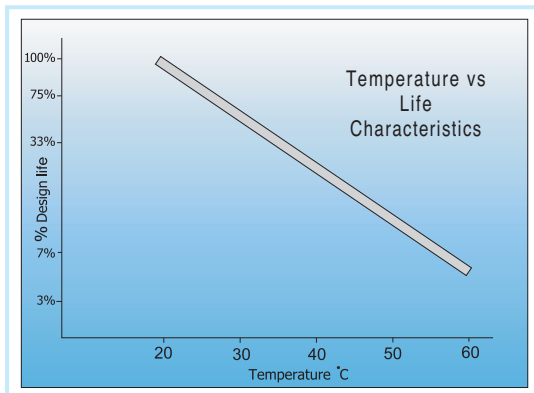


Battery Model	Dimensions (mm) & weight (Kg)				Dimensions (Inches) & weight (lbs)				No. of Terminals (Insert)	Internal Resistance mOhms	Maximum Charge Current	Short Circuit Current
	Length	Width	Height	Weight	Length	Width	Height	Weight				
HZB2-50	161	50	166	3.8	6.34	1.97	6.54	8.8	2 (M5)	2.10	10	509
HZB2-100	171	72	205	5.6	6.73	2.83	8.07	17.7	2 (M6)	2.00	20	1080
HZB2-150	172	102	205	10	6.77	4.02	8.07	24.3	2 (M6)	1.50	30	1550
HZB2-200	173	111	329	14.2	6.81	4.37	12.95	30.9	2 (M8)	0.80	40	1600
HZB2-250	173	111	329	17	6.81	4.37	12.95	39.8	2 (M8)	0.78	50	2000
HZB2-300	171	151	330	19.7	6.73	5.94	12.99	46.4	2 (M8)	0.75	60	2400
HZB2-375	171	151	330	23.5	6.73	5.94	12.99	51.9	2 (M8)	0.39	75	3000
HZB2-400	211	176	329	27	8.31	6.93	12.95	59.7	4 (M8)	0.64	80	3200
HZB2-450	223	187	351	32	8.78	7.36	13.82	66.3	4 (M8)	0.55	90	3600
HZB2-500-1	211	176	329	32.3	8.3	6.93	12.95	70.7	4 (M8)	0.50	100	4000
HZB2-500-2	241	172	331		9.5	6.77	13.03			0.50		
HZB2-575	223	187	351	36.5	8.78	7.36	13.82	77.4	4 (M8)	0.43	115	4600
HZB2-600	301	175	331	38	11.85	6.89	13.03	84.0	4 (M8)	0.40	120	4800
HZB2-625	241	172	331	39	9.49	6.77	13.03	103.9	4 (M8)	0.37	125	5000
HZB2-750	301	175	331	51	11.85	6.89	13.03	121.6	4 (M8)	0.33	130	6000
HZB2-800	410	175	330	52.5	16.14	6.89	12.99	126.0	8 (M8)	0.31	160	6400
HZB2-1000-1	410	175	330	63	16.14	6.89	13	139.2	8 (M8)	0.25	200	7900
HZB2-1000-2	475		328		18.7		12.91			0.25		
HZB2-1250	475	175	328	78	18.70	6.89	12.91	172.4	8 (M8)	0.21	250	10050
HZB2-1500	401	351	342	103	15.79	13.82	13.46	221.0	8 (M8)	0.17	300	11950
HZB2-1875	401	351	342	125	15.79	13.82	13.46	276.3	8 (M8)	0.15	375	15050
HZB2-2000	491	351	344	132	19.33	13.82	13.54	291.7	8 (M8)	0.13	400	16100
HZB2-2500	491	351	344	175	19.33	13.82	13.54	386.8	8 (M8)	0.11	500	19850
★HZB2-3000	712 (762)	353	341	211	28.03	13.90	13.43	464.1	8 (M8)	0.09	600	24100
★HZB2-3850	712 (762)	353	341	261	28.03	13.90	13.43	576.8	8 (M8)	0.07	770	30800

★: 괄호안 size는 축전지 손잡이를 포함한 size임.

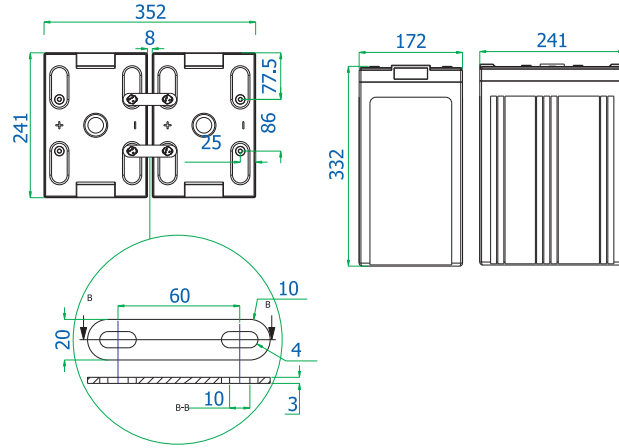
12. 주변 온도에 따른 기대수명

아래의 그래프는 주변 온도에 따른 축전지의 기대 수명을 나타내며 주변 온도가 높을수록 사용 수명이 줄어듭니다.



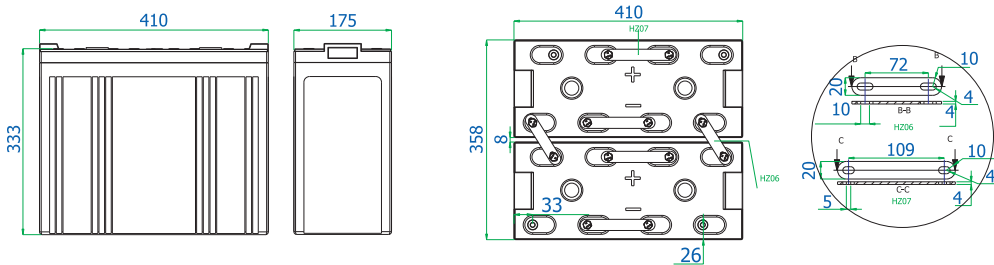
13. 주변 온도 별 보관주기

Temperature	Shelf Life
0 °C - 20 °C (32 °F - 68 °F)	12 Months
21 °C - 30 °C (69 °F - 86 °F)	9 Months
31 °C - 40 °C (87 °F - 104 °F)	5 Months
41 °C - 50 °C (105 °F - 122 °F)	2.5 Months



14. 설치 방법

모든 축전지의 셀 간 또는 축전지 간 결선을 위한 단자의 위치가 표시 된 위와 같은 샘플 설치도면이 공급됩니다. 그러나 사용자의 요청에 따라 설치 면적을 최적화 하기 위한 별도의 도면도 공급이 됩니다. 축전지 간의 간격은 조건에 따라 결정이 되며 셀 간의 간격을 조정 가능하도록 표준 Connector는 10mm를 조절할 수 있도록 되어 있기 때문에 축전지 간의 간격은 3 ~ 13mm 사이에서 조정이 가능합니다. 축전지 간의 간격이 없도록 설치 하는 것은 권장하지 않으며 단 축전지 실의 온도 조절이 가능한 곳에서만 가능합니다. 축전지간 결선용 Connector와 Cover는 기본으로 제공합니다.

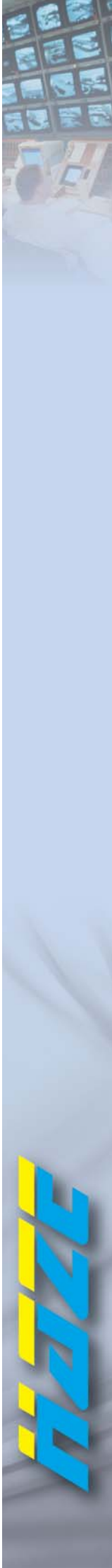
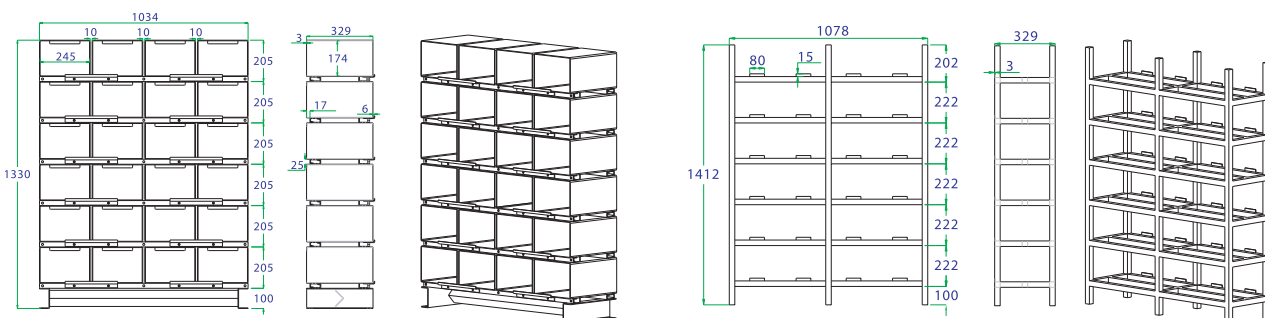


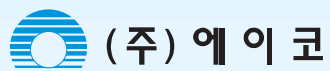
15. Rack 설치 방법

다양한 설치 방법이 있으나 유럽에서는 기존 설치 면적에 꼭 맞거나 적은 면적에 설치하는 Open-Rack 방법을 가장 선호합니다. Rack구조는 연결부분을 용접한 고 강도 철강 구조와 현장조립이 가능한 Kit 구조 중에 선택할 수 있습니다.

Modular Rack은 HZY2-200부터 HZY2-1250까지 가능하며 Box의 구조는 3mm 강철판으로 만들어지고 내부의 연결 모듈은 삽입되거나 볼트로 고정됩니다. 볼트로 연결된 전면부가 축전지를 지지하며 진도 4의 지진에도 견딜 수 있는 내진 설계 구조로 되어있습니다.

HZY2-1500과 그 이상의 제품은 자체 무게와 크기 때문에 수직으로 설치하는 것이 바람직합니다. Rack 설치 방법은 복층으로 설치되므로 설치 면적을 최소화하며 진도 4의 지진에도 견딜 수 있는 내진 설계 구조로 되어있습니다. Rack은 연결부분이 미리 용접되어 있는 구조 또는 현장 조립이 가능한 Kit 구조로 공급됩니다.





경기도 안양시 동안구 관양동 799, 안양메가밸리 8층 813~814호
• Tel : 031-420-4455 • Fax : 031-420-4451
• http : www.akor.co.kr • E-mail : akor@akor.co.kr

2013. 08



Haze Batteries
5268 valley Industrial Blvd S.
Shakopee, MN 55379 USA